



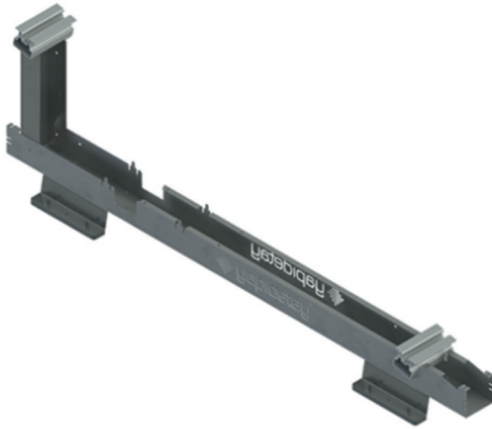
yapıdetay

## Solar Montaj Sistemleri Solar Mounting Systems

# EvoModuler FLEX

Düz çatılara uyumlu solar modüler sistemi | Minimum ambalaj hacimiyle kolay yatay ve düşey taşıma imkanı | Pratik açılır dikme profili | 13 derece eğimli | Güney yada doğu-batı hibrit solar sistemlere uyumlu | Balast yada vidalı sistemler uygun | Rüzgar dayanımlı özel dizayn kapama aksesuarlar | EN 16999 Euro Norma uygun tasarım | Yüksek dayanım | Kolay montaj

Solar Module System compatible with flat roofs | Easy horizontal and vertical movement with minimum packaging volume | Special design column profile | 13 degree inclined | Compatible with south or east-west hybrid solar systems | Ballast or screw systems are suitable | Wind resist special design closing accessories | Conforming to EN 16999 Euro Norm | High strength | Practical Installation



Kullanım Alanı Area of Usage	Düz Çatılar Flat roofs
Uyumlu Güneş Panel Boyutları Compatible Solar Panel Dimensions	En 900-1150 mm arası   Boy 1600-1800 mm arası Width between 900-1150 mm   Length between 1600-1800 mm
Uyumlu Güneş Paneli Kalınlıkları Compatible Solar Panel Thickness	30 - 50 mm arası Between 30 - 50 mm
Çatı Eğimi Roof of Slope	1,5 ile 5 derece arası Between 1,5° and 5°
Malzemeler Materials	Alüminyum EN AW 6063 T66   Paslanmaz A2-70   Galvanizli Metal   Kauçuk Aluminium EN AW 6063 T66   Stainless A2-70   Galvanized Metal   Rubber
Bağlantı Tipi Fastener Type	Vida   Balast Screw   Ballast
Sistem Seçenekleri System Options	EvoModuler ECO 13° - Güney   EvoModuler ECO 13° - Doğu Batı EvoModuler ECO 13° - South   EvoModuler ECO 13° - East West



yapıdetay.com  
info@yapıdetay.com  
+90 216 394 13 29  
DeriOsB Sitesi YB 6A  
No:10 Tuzla İstanbul